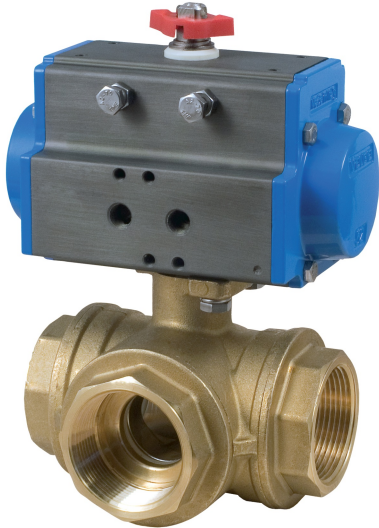


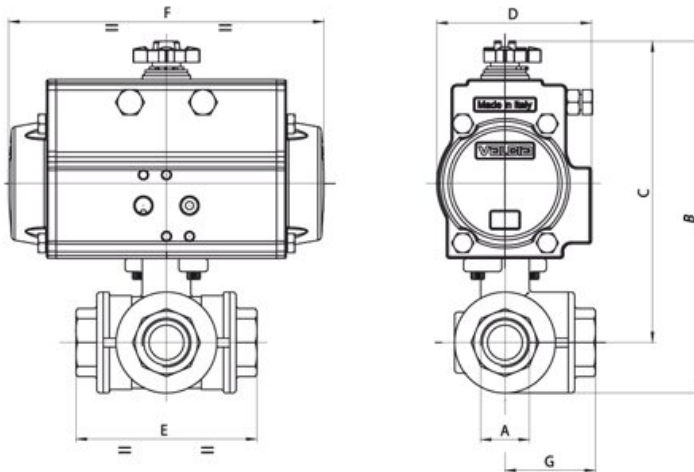
8P0129(T)



· DA - SR actuator with 3 way T-port brass ball valve direct mount (RB 355N).

· OPERATING CONDITIONS: fluid H₂O - T 68°F - Actuator P 90 ÷ 100 PSI

Technical specifications



SIZE	PSI	B	C	D	E	F	G	ACT.
-	400	6.58	5.63	2.80	3.74	5.55	1.87	DA 52
-	400	7.76	6.34	2.80	4.86	5.55	2.43	DA 52
-	400	7.03	5.85	2.80	4.39	5.55	2.20	DA 52
-	400	4.43	3.76	1.77	2.87	4.33	1.44	DA 32
-	400	4.43	3.76	1.77	2.64	4.33	1.32	DA 32
-	400	9.04	7.35	3.17	5.73	6.46	2.87	DA 63
-	400	10	7.80	3.17	6.93	6.46	3.47	DA 63
-	400	10.02	7.80	3.17	7.08	6.46	3.54	DA 63
-	400	4.12	3.85	1.77	3.19	4.33	1.60	DA 32
-	400	4.43	3.76	1.77	2.64	4.33	1.32	DA 32

